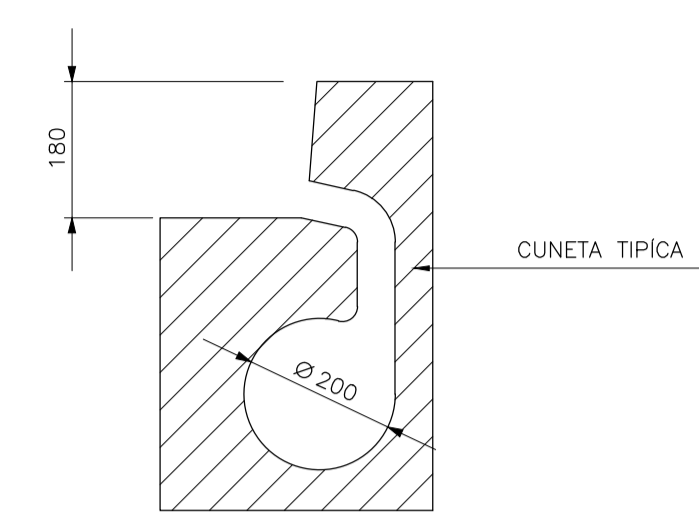
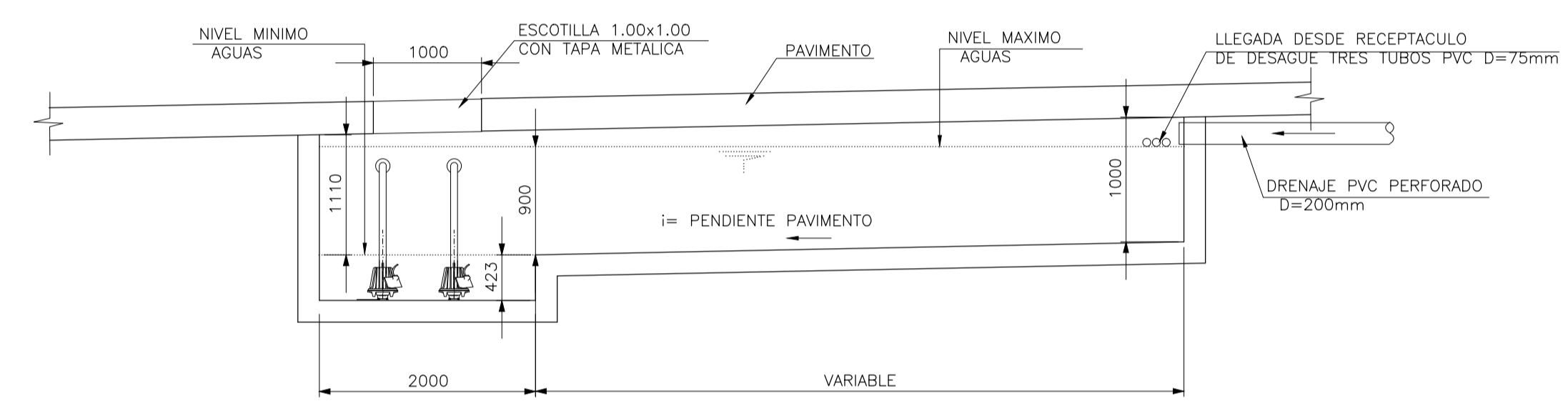


**PLANTA ESTANQUE Y PLANTA ELEVADORA EN TUNEL**  
ESC. 1:50

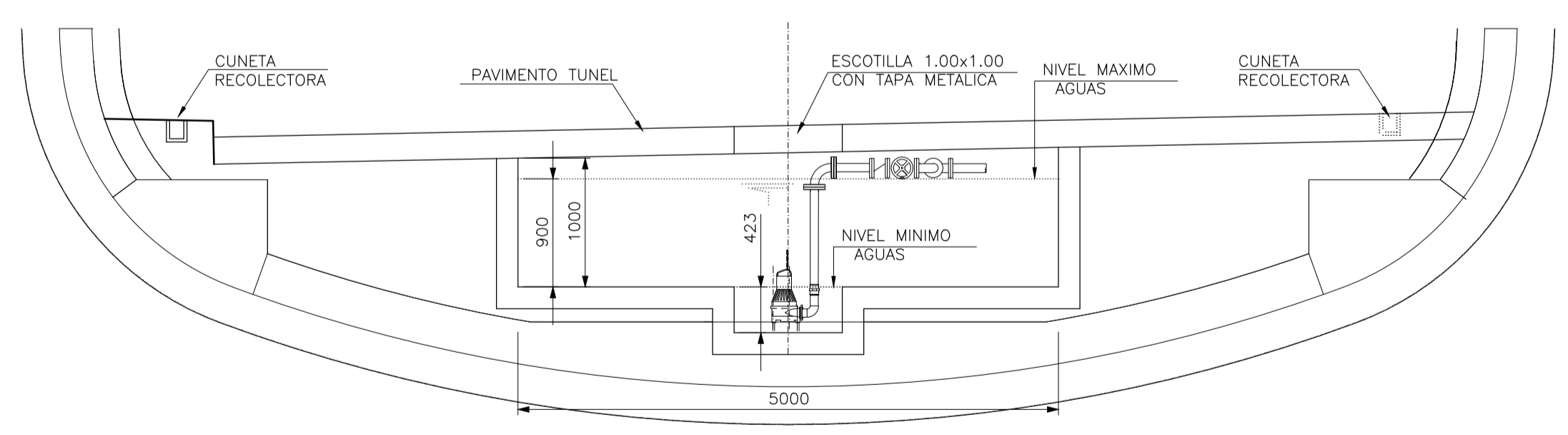
**DETALLE CUNETA RECOLECTORA**  
ESC. 1:10



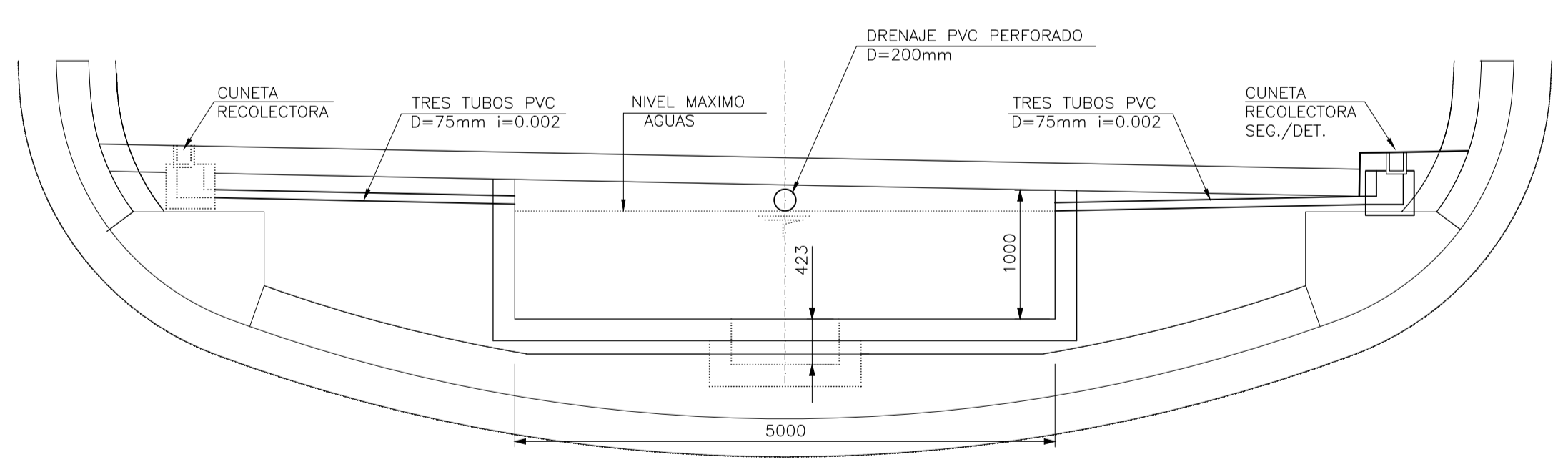
LA CUNETA RECOLECTORA IRA EN UNO U OTRO LADO DEPENDIENDO DEL DIAGRAMA DE PERALTE QUE SE DEFINA EN LA ETAPA DE PROYECTO.



**DETALLE C**  
ESC. 1:50



**CORTE A**  
ESC. 1:50



**CORTE B**  
ESC. 1:50

REV.	DESCRIPCION	FECHA	DIBUJO	REVISO
B	PARA APROBACION CLIENTE	ENERO 2013	AAS	CGS
A	RUTEO INTERNO	ENERO 2013	AAS	RC
REV.	DETALLE	FECHA	DIBUJO	REVISO

**REVISIONES**

EJECUCION DEL ANTEPROYECTO		
PROYECTO:	C.G.S.	ENERO 2013
REVISO:	C.G.S.	ENERO 2013
APROBO:	J.P.P.	ENERO 2013

APROBACION DE ANTEPROYECTO M.O.P.		
PROYECTO:		
REVISO:		
APROBO:		